



# marmoleum® *click*

## LÄGGNINGSANVISNING



# LÄGGNINGSANVISNING

## Läggingsanvisning för Marmoleum click

### Allmän information

Marmoleum Click har en ytbeläggning av linoleum som i huvudsak är framställt av organiska material på ett miljövänligt sätt. Materialet består av naturlig linolja som blandats med trämjöl, harts och kalksten. Marmoleum får sina färger från ekologiska pigment. Materialet pressas på ett underlag av juteväv varigenom en extremt hållbar och miljövänlig golvbeläggning skapas. Eftersom linoleum tillverkas av naturliga råvaror kan vissa avvikelser i färg och struktur förekomma mellan olika tillverknings- partier, prover och levererad produkt.

Marmoleum limmas sedan på en stomme av HDF-board (high density fiber board) och förses med en baksida av kork. Plattan förses med en mekanisk låskonstruktion s.k. klicklåsning. Marmoleum Click läggs helt utan lim. Arbeta antingen enl. principen fjäder i not eller not i fjäder. Enklast är dock att lägga fjäder i not. Läggingsmetoden "hörn i hörn" är vanligast men det går självfallet att lägga även i förband om man så önskar.

### Checklista - Tänk på detta innan du börjar!

1. Förvara förpackningarna liggande plant, öppnade i rummet där de ska läggas under 2 dygn för aklimatisering till rumstemperaturen.
2. Golvet ska läggas flytande. Håll alltid ett avstånd på minst 7 mm eller 1,5 mm/meter golv mm till väggar, trösklar, rör och andra fasta konstruktioner. Dela upp golvet med rörelsefogar i dörrgenomgångar samt om golvytan överstiger 8 m längd eller bredd.
3. Kontrollera undergolvet. Det måste vara torrt (kontrollera alltid) rent, fast och plant. Ta alltid bort heltäckande textila mattor.
4. Välj ev. underlagsmaterial – fuktspärr och/eller stegljudsdämpning - utifrån dina förutsättningar (se nedan!) – varje golv är unikt.
5. Mät upp rummet och planera läggningen. Tänk på att första och sista raden av plattor troligen behöver delas för att ge lika stora rader längs väggarna.
6. Marmoleum Click är lämplig även på golvvärme. Yttemperatur får max vara +27°C. Vid läggning skall yttemperaturen vara neddragen till 18°C. I övrigt följ anvisningar från golvvärmeleverantören.
7. Följ läggingsanvisningen och håll läggningen ren från spån och smuts - speciellt not och fjäder.
8. Kontrollera golvmaterial och ditt arbete kontinuerligt under läggningen. Lagda defekta plattor kan inte reklameras i efterhand.
9. Se till att hålla korrekt rumsklimat, 30 – 60 % RF och 18 –24°C.
10. Underhåll och rengör ditt Marmoleum click golv enligt anvisningarna så kommer du att få stor glädje av det.

## Observera!

- Temperaturen vid läggning skall vara minst 18°C och luftfuktigheten 30 – 60 % RF.
- Arbeta i god belysning så att plattorna kan inspekteras och läggningen utföras korrekt.
- Marmoleum click kan läggas direkt på befintliga golv av tex. linoleum, plast trä eller sten.
- Se till att undergolvet är fast och plant. Ojämnheter får vara max  $\pm 3$  mm med 2 m linjal och  $\pm 1,2$  mm med 0,25 m linjal. Större ojämnheter jämnas ut med spackling.
- Lägg alltid en åldringsbeständig 0,2 mm fuktspärrfolie på underlag av betong, lättbetong, sten eller på träbjälklag över torpargrunder samt alltid vid golvvärme. Även över utrymmen med förhöjd temperatur som t ex pannrum, bastu etc.
- Undergolv av betong får ha max 90 % RF (relativ fuktighet). Gäller endast byggfukt, ej tillskjutande fukt.
- För extra stegljudsdämpning kan du komplettera med folie av skummad PE.

## Vårda ditt golv

Marmoleum Click är lätt att hålla rent med torra eller fuktiga metoder.

Våta metoder som skurning eller svabbning är inte lämpliga och behövs ej.

Tillförsel av golvvårdsvax i vattnet där moppen eller trasan fuktas rekommenderas några gånger om året för att bäst bevara golvets vatten och smutsavvisande yta.

## Skydda ditt golv

Stoppa grov smuts vid dörren med en bra entrématta.

Använd möbeltassar på stolar, bord och andra rörliga möbler. Under kontorsstolar bör golvet skyddas med stolsunderlägg.

## Färgvariationer

Var medveten om att vissa variationer i färg och struktur förekommer mellan olika tillverkningspartier som kan ge avvikelser mellan provkollektioner, och levererad vara. Plattor och paneler tillverkas separat och har således alltid olika färgbad.

**Observera** att nytillverkad linoleum kan pga. linoljans oxidation i härdningsprocessen uppvisa en lätt gultoning på ytan. Denna gultoning försvinner dock efter en kort tids exponering i dagsljus och materialet återfår då sin rätta färg.

## Vid eventuella problem

Kontakta Forbo Flooring AB om golvmaterialen är skadat eller felaktigt.

Lägg inte in produkter med synliga fel! Endast materialkostnad ersätts om så sker. Uppge alltid bal- och partinummer om varor skall returneras.

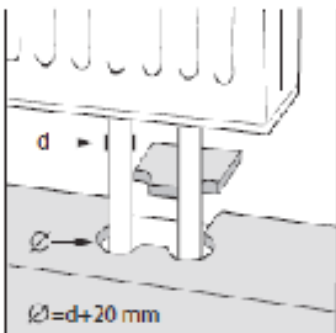
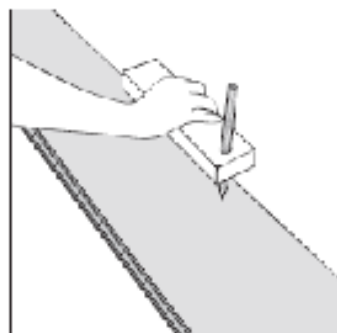
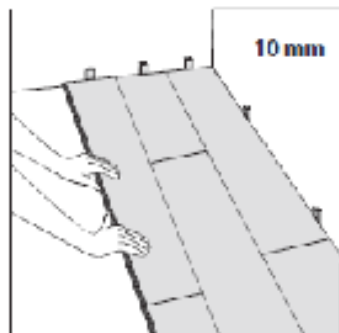
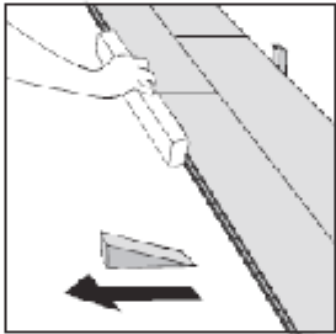
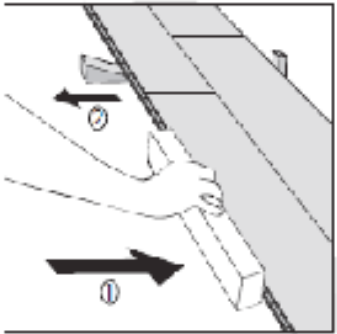
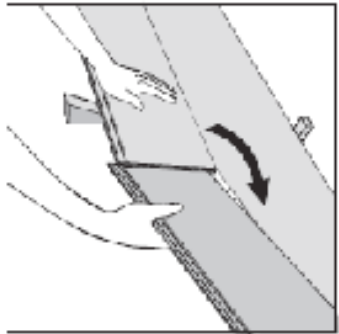
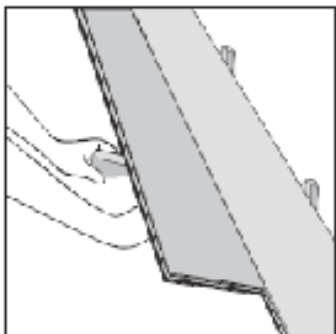
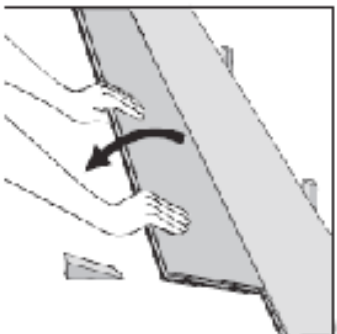
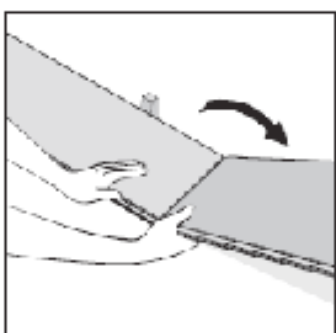
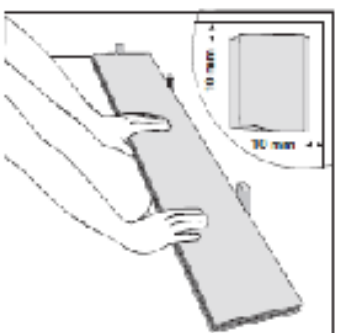
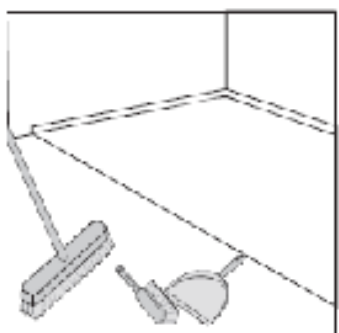
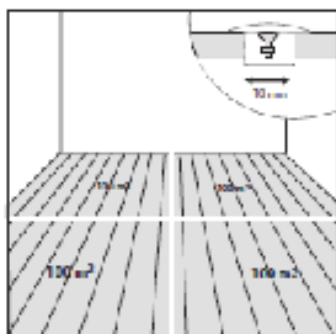
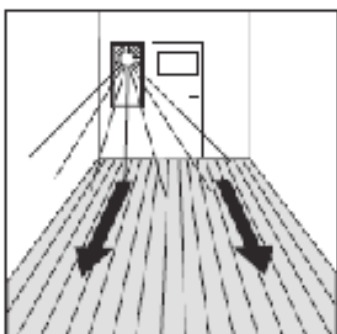
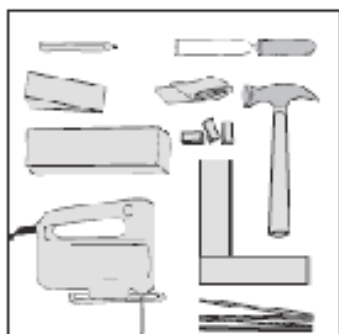
## Transportskador

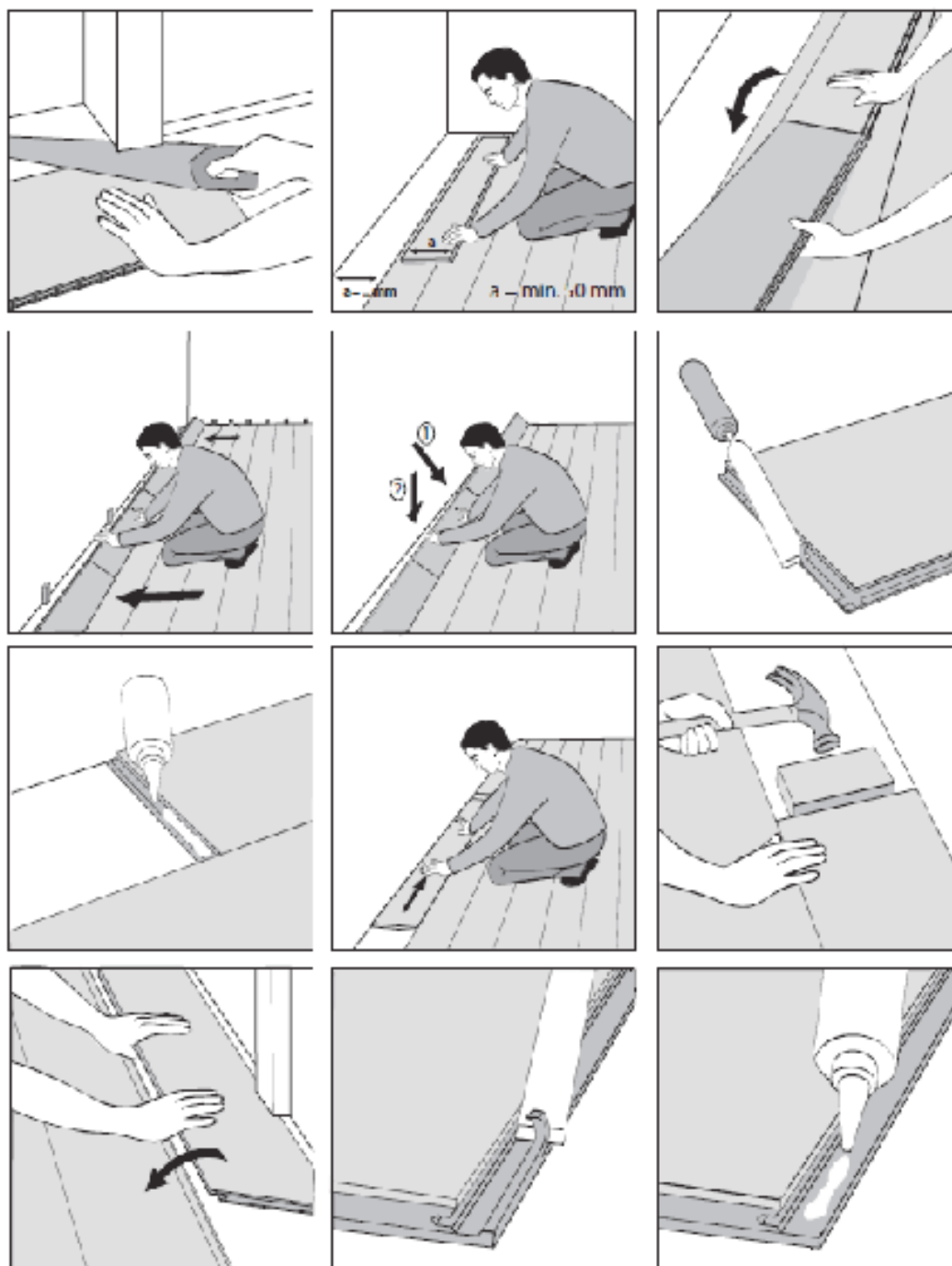
Synliga transportskador skall noteras på fraktsedeln vid godsmottagandet.

Skada som inte är synlig vid mottagandet anmäls till transportföretaget eller Forbo Flooring snarast, dock senast inom sju (7) dagar.

Ovanstående anvisningar och rekommendationer är baserade på egna provningar och på lång erfarenhet.

Vi kan dock inte ta ansvar för arbetsresultat påverkade av lokala omständigheter eftersom dessa ligger utanför vår kontroll.





Forbo Flooring ingår i den schweiziska Forbokoncernen och erbjuder ett komplett sortiment av golvprodukter för såväl företag som privatpersoner. Våra högkvalitativa textil-, linoleum-, vinyl- och parkettgolv förenar funktion, färg och design, vilket möjliggör helhetslösningar för golv i alla miljöer.



**Forbo Flooring AB**

Box 9046  
400 91 Göteborg  
Tel: 031-89 20 00  
info.sweden@forbo.com

**[www.forbo-flooring.se](http://www.forbo-flooring.se)**



FLOORING SYSTEMS